

Servicio de medición de pozo con giroscopio de estado sólido

Alta precisión, exactitud, robusto con tiempos de medición rápidos.

Aplicaciones

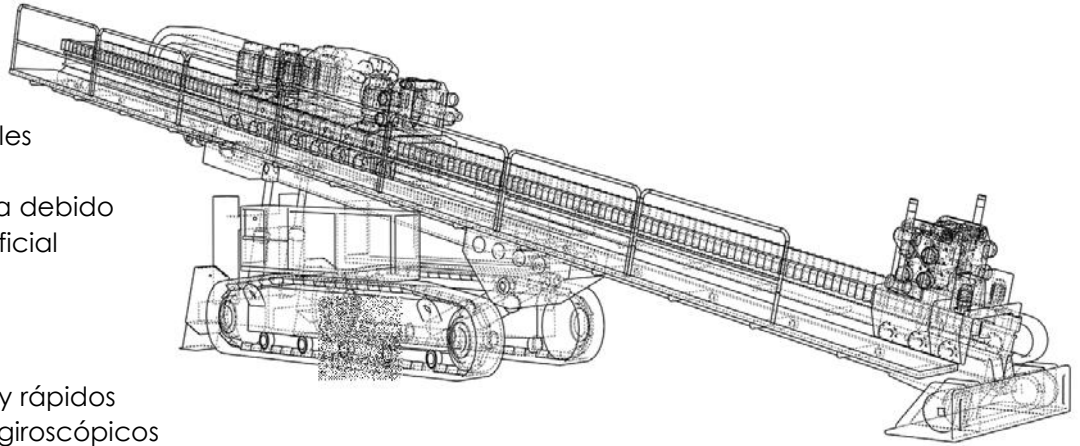
- Cruce de ríos
- Cruce de servicios
- Areas ambientales sensibles
- Cruces largos/extensos
- En áreas con interferencia debido a un alto desarrollo superficial
- Reducción de riesgos

Características

- Tiempos de medición muy rápidos
- Tres ejes únicos, sensores giroscópicos de estado sólido de alta precisión, tres acelerómetros de eje únicos de estado sólido
- Temperatura nominal de 85 grados C
- Diseño robusto – fiable en entornos de perforación extrema
- Exactitud precisa no afectada por interferencia magnética
- Mediciones de ultra alta resolución
- Intervalos de calibración extendidos
- Todas las latitudes

Servicios

- Navegación cercana a la broca
- Medición gyro compassing en horizontal
- Medición horizontal a tasa continua
- Tiempo real o memoria



Precisión redefinida para la medición horizontal y los cruces de servicios

¿Está cansado de comprometer la precisión? No busque más: el sistema de medición giroscópica Meridian90-HDD ha llegado para revolucionar sus operaciones de perforación y direccionamiento.

¿Por qué escoger Meridian90-HDD?

1. Precisión en cualquier orientación:

El Meridian90-HDD no se ve afectado. Ya sea que la broca se incline, gire o descienda, sus giróscopos de estado sólido mantienen una precisión constante en todas las latitudes, inclinaciones y azimuts. Diga adiós a las conjeturas: sepa exactamente hacia dónde se dirige su pozo.

2. Cruces de ríos sin complicaciones:

El Meridian90-HDD garantiza un impacto mínimo. Proteja los hábitats, evite obstáculos y tienda líneas de servicios de manera continua y segura bajo los lechos de los ríos.

3. La más reciente tecnología giroscópica:

Nuestro sistema aprovecha la tecnología CVG (giróscopo vibratorio de Coriolis) de última generación. No solo es exacto, es preciso. Sin concesiones.

